

INKREMENTAL-DREHIMPULSGEBER GEMEINSAME TECHNIK FÜR "HOHL- UND VOLLWELLE"



Typ HTP 96/000 ... S4



Steckbare Anschlüsse



Typ OPTI 96/121

Die inkrementalen Drehimpulsgeber von Esters arbeiten nach dem Prinzip der fotoelektrischen Abtastung feiner Gitter einer Metallscheibe. Sie sind als Einfach- oder Doppel-Drehimpulsgeber lieferbar. Die Gehäuseabmessungen beider Ausführungen sind identisch.

Mit einem neuartigem Programmierchip kann kundenseitig mittels Lötbrücken die gewünschte Impulszahl eingestellt werden. Das Teilverhältnis bleibt erhalten.

Impulszahlen von 10 - 4096 sind realisierbar.

Esters Impulsgeber eignen sich besonders bei rauen Umweltbedingungen, z.B. für die Papier- oder Stahlindustrie.

- Robuste Industrierausführung für den Schwermaschinenbau (z.B. Papier-, Kalander-, Stahl- und Kran-Industrie)
- Zweifach gelagert mit Dichtring gegen Schmutz und Spritzwasser (IP 66)
- Umgebungstemperatur max. +100°C
- Schneller Gebertausch durch steckbaren Anschlussdeckel
- Kundenseitige Programmierung der Impulszahl
- EMV-Verträglichkeit nach IEC 801-4
- Zentralbefestigung und Abziehvorrichtung bei Hohlwellen-Drehimpulsgeber
- Isolierte Hohlwelle; Prüfspannung 2 kV



Allgemeine Technische Daten

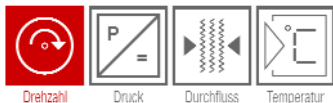
- EMV-Kabelverschraubung
- Flansch-Befestigung an Ds-Motoren oder Gs-Motoren oder Fußaufstellung
- Optische inkrementale Impulsabtastung mit 90° Phasenverschiebung
- Symmetrische Leitungstreiber ermöglichen Kabellängen bis 1200 m
- Standard-Impulszahlen sind 1000 bis 2048 Impulse / Umdrehung
- Optionen P/P4: programmierbare Impulszahl für Systeme A/B mittels Teiler
- Option N: Nullimpuls / Option P3: Drehrichtungserkennung

STANDARD-IMPULSZAHL	PROGRAMMIERBARE IMPULSZAHLEN (OPTIONEN P, P3, P4)
1000	(2000) ⁽¹⁾ , 1000, 500, 250, 200, 125, 100, 50, 25
1024	(2048) ⁽¹⁾ , 1024, 512, 256, 128, 64, 32, 16
1080	(2160) ⁽¹⁾ , 1080, 540, 360, 270, 216, 180, 135, 108, 90, 54, 45, 27
1200	(2400) ⁽¹⁾ , 1200, 600, 400, 300, 240, 200, 150, 120, 100, 75, 60, 50, 25
2000	(4000) ⁽¹⁾ , 2000, 1000, 500, 250, 200, 125, 100, 50, 25
2048	(4096) ⁽¹⁾ , 2048, 1024, 512, 256, 128, 64, 32

(1) kein Inkrementalsignal

Mechanische Daten

TRÄGHEITSMOMENT	ca. 18 g cm ²
WINKELBESCHLEUNIGUNG MAX.	104 rad/s ²
ANTRIEBSDREHMOMENT	ca. 1 Ncm
BELASTBARKEIT DER WELLE	axial 40 N/ radial 30N
SCHWINGFESTIGKEIT	≤ 10*g ≈ 100m/s ² , 20 Hz ... 2 kHz, DIN IEC 68-2-6
SCHOCKFESTIGKEIT	≤ 100*g ≈ 100m/s ² , DIN IEC 68-2-27
MAXIMAL-DREHZAHL	10000 Upm
GRENZ-DREHZAHL	13000 Upm
WELLE	Edelstahl 1.4305
GEHÄUSE	eloxiert
SCHUTZART	IP66 nach IEC 529
GEWICHT	ca. 850g bzw. 1200g



Elektrische Daten

	HTL	TTL OPTION S1	TTL OPTION S2
FREQUENZBEREICH	0 ... 200 kHz	0 ... 300 kHz	0 ... 300 kHz
BETRIEBSSPANNUNG	Ub 8 ... 30 V, DC	4,75 ... 5,5 V, DC	8 ... 30 V, DC
STROMAUFNAHME OHNE LAST	Ia max. 45 mA	max. 45 mA	max. 45 mA
MAX. AUSGANGSSTROM KURZSCHLUSSFEST	Ia ± 50 mA	± 50 mA	± 50 mA
INNENWIDERSTAND DER AUSGÄNGE	Ri 55 Ω ± 25%	55 Ω ± 25%	55 Ω ± 25%
AUSGANGSSPANNUNG Lo	UaL		
OHNE LAST	0,3 V	0,3 V	0,3 V
MIT LAST	3,1 V (50 mA)	1,4 V (20 mA) ⁽¹⁾⁽²⁾	1,4 V (20 mA) ⁽¹⁾⁽²⁾
AUSGANGSSPANNUNG Hi	UaH		
OHNE LAST	Ub - 1 V	Ub - 0,3 V	4,6 V
MIT LAST	Ub - 4,1 V	Ub - 1,4 V (20 mA) ⁽¹⁾	3,5 V (20 mA) ⁽¹⁾
FLANKENANSTIEGSZEIT			
10%Ua <-> 90%Ua, CL=100pF	tr, tf < 0,5 us	< 0,5 us	< 0,5 us
UMGEBUNGSTEMPERATUR	Tu -10°C ... 100°C	-10°C ... 100°C	-10°C ... 100°C

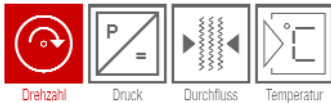
(1) Diese Pegel werden beim differentiellen Betrieb des Leistungstreibers an einer abgeschlossenen Leitung mit einem Wellenwiderstand von 110 Ω erreicht.

Die Pegel liegen innerhalb der RS422 Spezifikation.

(2) Für das Ansteuern von echten TTL-Lasten gilt ein maximaler Strom I_{Lo} von 8mA entsprechend 5 TTL-Eingängen. Sollen größere TTL- Lasten betrieben werden, so muss die Leitung mit einem pull-down Widerstand, am besten in Höhe des Wellenwiderstandes der Leitung abgeschlossen werden.

Maximale Phasenfehler des Inkremental-Signals

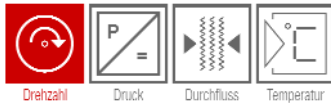
	< 20 kHz	BEI 120 kHz
IMPULSBREITE	180°el ± 15°el	180°el ± 30°el
PHASENVERSCHIEBUNG	90°el ± 7°el	90°el ± 15°el
MAX. QUADRANTENFEHLER	± 15°el	± 30°el



Bestellangaben

HTP 96/000	Hohlwellen-Drehimpulsgeber	Welle Ø 16 mm	Flansch Ø 97 mm
HTP 96/015	Hohlwellen-Drehimpulsgeber	Welle Ø 15 mm	Flansch Ø 97 mm
HTP 96/014	Hohlwellen-Drehimpulsgeber	Welle Ø 14 mm	Flansch Ø 97 mm
HTP 96/012	Hohlwellen-Drehimpulsgeber	Welle Ø 12 mm	Flansch Ø 97 mm
HTP 96/010	Hohlwellen-Drehimpulsgeber	Welle Ø 10 mm	Flansch Ø 97 mm
HTPI 96/000	isolierter Hohlwellen-Drehimpulsgeber	Welle Ø 16 mm	Flansch Ø 97 mm
OPTI 96/000	Vollwellen-Drehimpulsgeber	Welle Ø 10 mm	Flansch Ø 97 mm
OPTI 96/121 (120)	Vollwellen-Drehimpulsgeber	Welle Ø 10 mm	Flansch Ø 120 mm
OPTI 96/115	Vollwellen-Drehimpulsgeber	Welle Ø 11 mm	Flansch Ø 115 mm

BASIS-IMPULSZAHL	-1									1000 Impulse / Umdrehung
SYSTEM A	-2									1024 Impulse / Umdrehung
	-3									1200 Impulse / Umdrehung
	-4									2000 Impulse / Umdrehung
	-5									2048 Impulse / Umdrehung
	-6									1080 Impulse / Umdrehung
		0								
SYSTEM A	P									programmierbar System A
		3								Drehrichtungserkennung
NULLIMPULS	N									Nullimpuls, Stromverbrauch bei Last gesamt 90 mA
IMPULSZAHL-PROGR. A				-nnnn						zu programmierende Impulszahl für System A bei Auslieferung bzw. Basis-Impulszahl ohne Option P
SPEISUNG										HTL-Ausgang, Speisung 8 - 30 V, DC
								-S1		TTL-Ausgang, Speisung 5 V, DC
								-S2		TTL-Ausgang, Speisung 8 - 30 V, DC
	AUSFÜHRUNG							-S4		Doppeldrehimpulsgeber (Systeme A und B)
								-P4		programmierbar System B
SPEISUNG										HTL-Ausgang, Speisung 8 - 30 V, DC
								-S1		TTL-Ausgang, Speisung 5 V, DC
								-S2		TTL-Ausgang, Speisung 8 - 30 V, DC
IMPULSZAHL PROGR. B								-xxx		Zu programmierende Impulszahl für System B bei Auslieferung bzw. Basis-Impulszahl ohne Option P4
EX-AUSFÜHRUNG									-	ex-frei
								Ex		Ex nAII T4, Zone 2, max. Umgebungstemp. 70°C BVS no. 94.Y.9901



Anschlusspläne

Klemmleiste Einfachgeber

Inkremental-Drehimpulsgeber
ohne Nullimpuls

						mit Nullimpuls	
+	-	S _{A1}	$\overline{S_{A1}}$	S _{A2}	$\overline{S_{A2}}$	N	\overline{N}
1	2	3	4	5	6	11	12
System A							

Legende

Standardausführung

+/- Betriebsspannung UB (- ist Elektronik-GND)

S_{A1} Signal A1

S_{A1} Signal A1 komplementär

$\overline{S_{A2}}$ Signal A2

S_{A2} Signal A2 komplementär

mit Option Nullimpuls "N"

N Nullimpuls

\overline{N} Nullimpuls komplementär

mit Option "P"

+/- Betriebsspannung UB (- ist Elektronik-GND)

$\overline{S_{A1}}$ Signal A1 * Faktor K/ alternativ S1 * 2 (Brücke 9)

S_{A1} Signal A1 komplementär

$\overline{S_{A2}}$ Signal A2 * Faktor K/ alternativ V/R-Signal (Brücke 7)

S_{A2} Signal A2 komplementär

Weitere Programmiermöglichkeiten mit Option P3, siehe Gebrauchsanweisung Nr. 19400 d

Klemmleiste Doppelgeber

+	-	S _{B1}	$\overline{S_{B1}}$	S _{B2}	$\overline{S_{B2}}$
---	---	-----------------	---------------------	-----------------	---------------------

System B					
7	8	9	10	13	14

+/- Betriebsspannung UB (- ist Elektronik-GND)

$\overline{S_{B1}}$ Signal B1

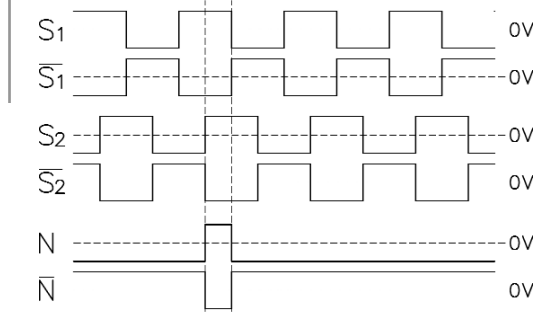
S_{B1} Signal B1 komplementär

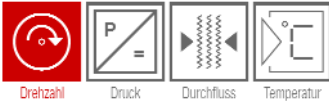
$\overline{S_{B2}}$ Signal B2

S_{B2} Signal B2 komplementär

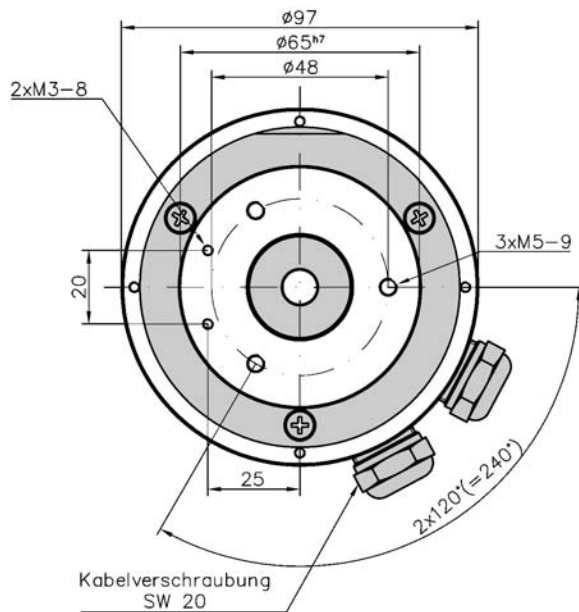
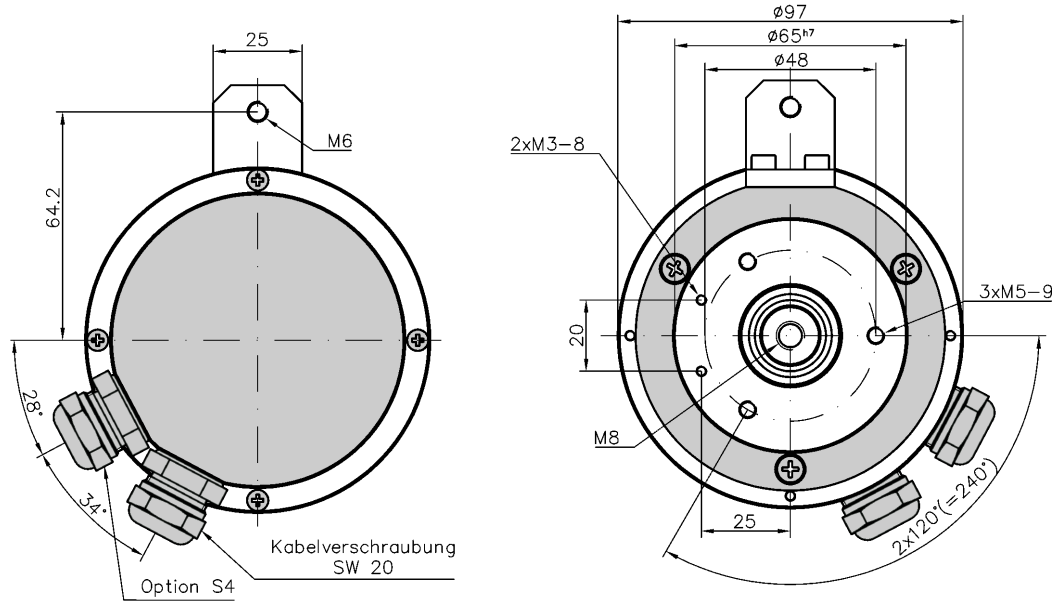
mit Option "P4": programmierbare Ausgänge B1, B2

Ausgangssignal





Maßbild HTP-, HTPI 96/000



Rev.-Nr.: DS 101 D V0.2 2007-10-30



Drehzahl



Druck

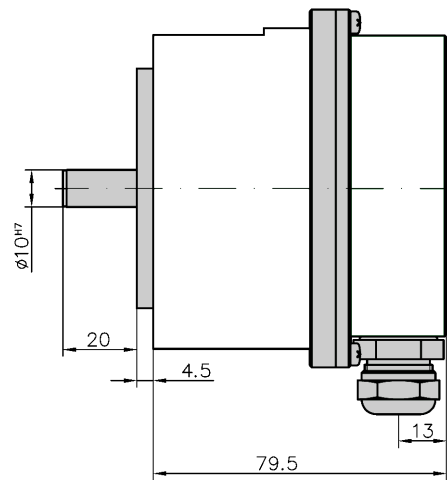
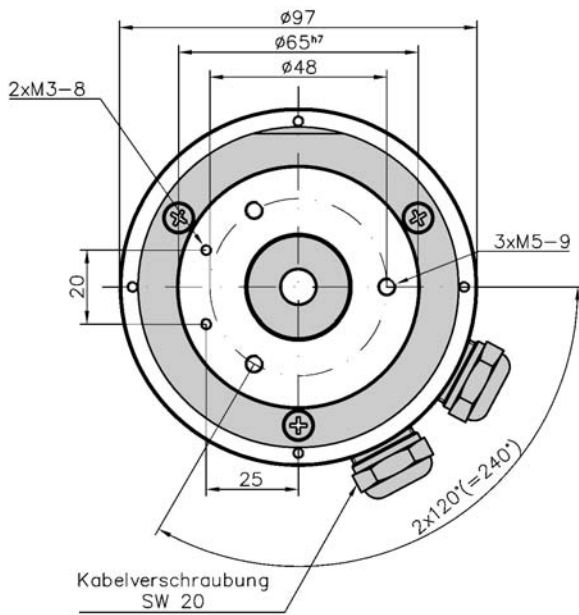


Durchfluss

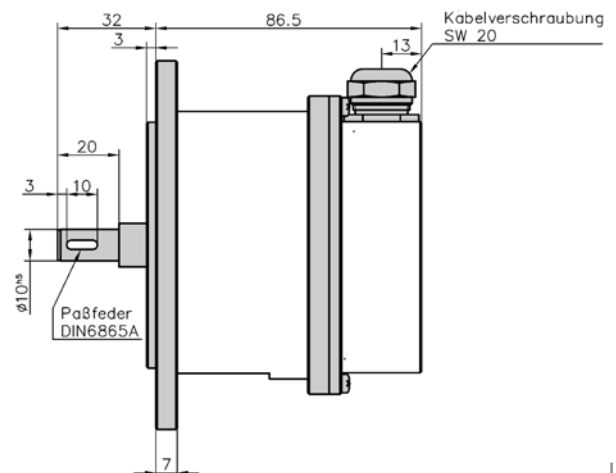
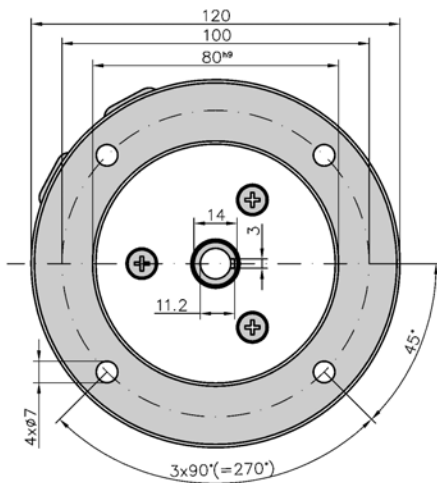


Temperatur

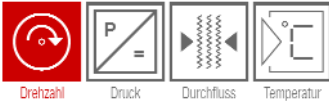
Maßbild OPTI 96/000



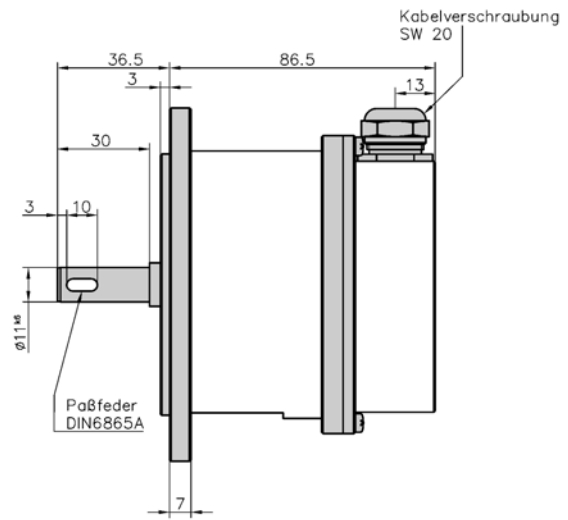
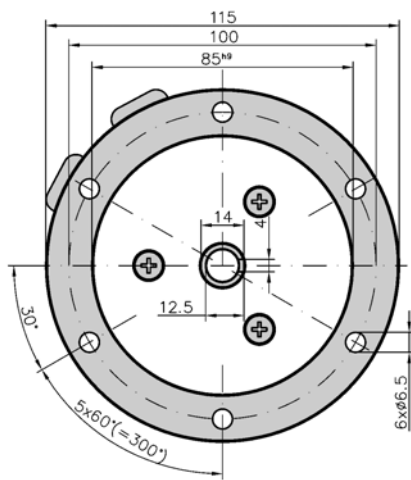
Maßbild OPTI 96/121 (120)



Rev-Nr.: DS 101 D V.0.2 2007-10-30



Maßbild OPTI 96/115 (Euro-Norm)



Rev.-Nr.: DS 101 D V0.2 2007-10-30

Ihr Ansprechpartner vor Ort: