

RECHNENDES DIGITALTACHOMETER FÜR DREHZAHL- DURCHFLUß PMO 2150/51, PMO 4150/51

2 x Absolutwert (A, B) oder absolute Differenz (A-B) oder prozentuale Differenz $((A-B / B) \cdot 100)$



Rev.-Nr.: DS 105 D V0.1 2010-05-04

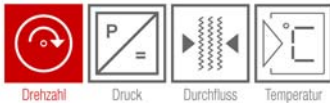
Digitaltachometer eignen sich besonders zur genauen Messung und Überwachung aller zeitbezogenen Messgrößen, welche durch geeignete Sensoren in eine proportionale Frequenz umgeformt werden können. Zu diesen zeitbezogenen Messgrößen gehören insbesondere Drehzahl, Geschwindigkeit, Durchfluss und artverwandte Messgrößen. Je nach Programmierung wird der Absolutwert, das Verhältnis, die prozentuale oder die absolute Differenz gemessen.

Die Erzeugung von geschwindigkeitsproportionalen Frequenzen erfolgt mittels eines auf die Welle aufgesetzten Polrades, welches von einem starr montierten Impulssensor berührungslos abgetastet wird. Bei regelungstechnischen Anwendungen werden hochauflösende Drehimpulsgeber direkt an die Motorwelle angekuppelt.

Als Messverfahren wird das Periodendauermessprinzip angewendet. Bei diesem Verfahren wird die Frequenz durch Kehrwertbildung aus der gemessenen Periodendauer bestimmt. Die Anzahl der bei der Messwertbildung berücksichtigten Perioden ist abhängig von der eingestellten Messzeit und der Höhe der Eingangsfrequenz.

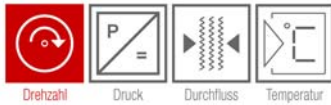
Wenn die Periodendauer des Eingangssignals kleiner ist als die eingestellte Messzeit, wird der Frequenz-Mittelwert aller Perioden berechnet, die über das letzte Messintervall gezählt wurden. Bei Frequenzen, deren Periodendauer größer als das eingestellte Messintervall ist, wird die Frequenz aus der letzten gemessenen Periode berechnet.

Beim zweikanaligen Typ PMO 2150/4150 werden beide Kanäle simultan erfasst. Zur Berechnung einer Differenz oder eines Verhältniswertes werden die Messwerte der beiden Kanäle gleichzeitig übernommen.



Technische Daten

MEBARTEN (PMO 2150, PMO 4150)	Absolutwert Kanal A und Kanal B, Absolute Differenz A-B, Prozentuale Differenz (A-B) / Verhältnis (A/B) und (B/A)	
(PMO 2151, PMO 4151)	nur Absolutwert Kanal A	
FREQUENZEINGANG	mV-Eingang	V-Eingang
FREQUENZBEREICH	0,02 Hz ... 20 kHz	0,02 Hz ... 120 kHz
EMPFINDLICHKEIT	50 mV ... 8 V _{eff} AC	3 ... 80 V _{eff} AC
IMPEDANZ	AC-Kopplung, 47 Ω	AC-Kopplung, 100 Ω
GEBERSPEISUNG	8 V/15 V, 60 mA (intern programmierbar)	
GENAUIGKEIT FREQUENZMESSUNG	besser als 40 x 10 ⁻⁶ vom Messwert	
ANZEIGE	– 19999 ... 99999, 0 ... 4 feste Nachkommastellen oder Fließkomma programmierbar	
ANZEIGE-GENAUIGKEIT ABSOLUTWERT, ABSOLUTE DIFFERENZ	40 x 10 ⁻⁶ vom Messwert ± 1 Digit	
ANZEIGE-GENAUIGKEIT PROZENTUALE DIFFERENZ VERHÄLTNIS	± 1 Digit	
MESSZEIT	300 ms, 1 s, 2 s, 3 s Mittelwert	
DIGITALEINGANG		
ANSCHLUSS	Schaltkontakt, Open Collector oder 5-V-Digitalpegel, Invertierung programmierbar	
FUNKTIONEN	programmierbar auf Anzeige und Grenzwerte halten (Start/Stop), Anzeigetest oder Dunkelsteuerung	
BETRIEBSÜBERWACHUNG	Watchdog-Schaltung	
SPEISESPANNUNG	230 V/115 V AC ± 10% ,47 ... 63 Hz (Spannung durch interne Lötbrücken wählbar)	
LEISTUNGS-AUFNAHME	6 VA	
UMGEBUNGSTEMPERATUR	0 ... 55 °C	
LAGERTEMPERATUR	-10 ... +70 °C	
SCHUTZART	Gehäuse frontseitig IP64 nach DIN 40050	
ANSCHLUSS	streckbare Reihenklemmen 1,5 mm ²	
ISOLATIONSGRUPPE	A nach VDE 0110 im eingebauten Zustand	
RELATIVE LUFTFEUCHTIGKEIT	≤ 75% im Jahresmittel, seltene leichte Betauung	

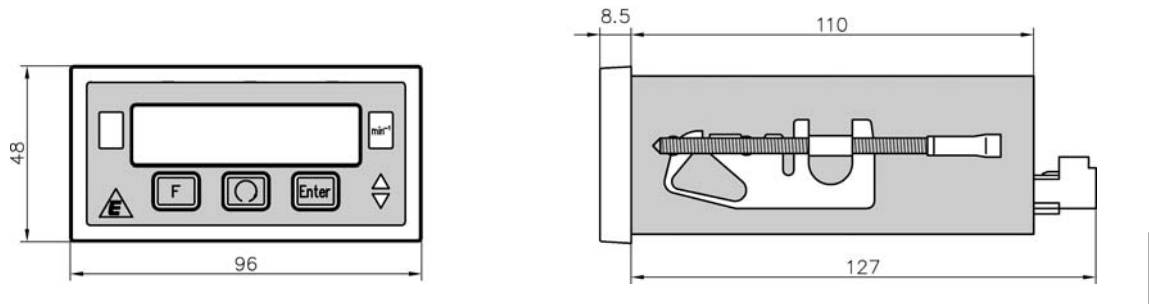


Optionen

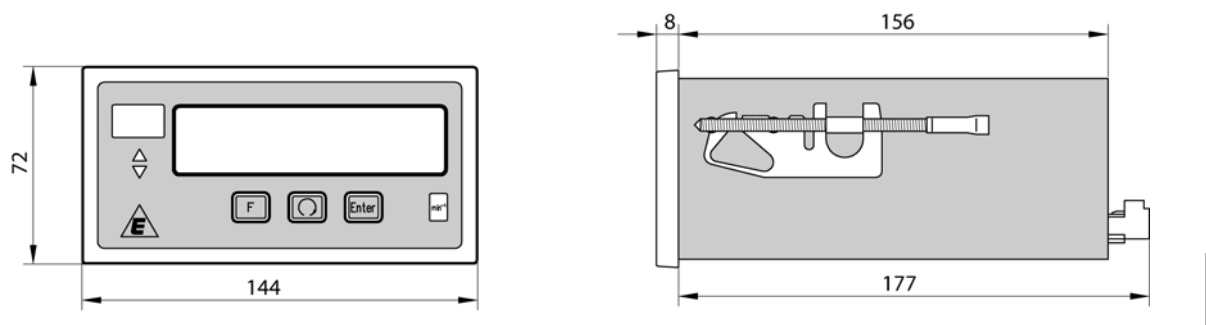
- N2** Speisespannung 24 V AC \pm 10% 47...63 Hz, 6 VA, galvanisch getrennt zum Messeingang und Analogausgang, Prüfspannung 1,5 kV gem. VDE 0100, Teil 410
- N3** Speisespannung 18 - 30 V DC, 6 Watt, galvanisch getrennt zum Messeingang und Analogausgang, Prüfspannung 1,5 kV gem. VDE 0100, Teil 410
- I** Messumformerausgang, potentialgetrennt 0(4)...20 mA, Bürde 500 A, 0(2)...10 V, max. Last 2 kA, Genauigkeit 0,1%, 12 Bit D/A Wandler mit LSB-PWM (Auflösung besser als 14 Bit), Messzeit/Verzugszeit 30 ms, 100 ms oder 100 ms mit digitalem 1pol. Filter T63% = 600 ms, Aktualisierungsrate 2,6 ms
- G2** 2 unabhängige Grenzwertschalter, potentialfreie Umschaltkontakte, 250 V, 1 A 50 W, Arbeits-/Ruhestrom, Hysterese pro Kanal einstellbar
- G3** dritter Grenzwert, (nicht zusammen mit Option I) nur in Verbindung mit G2, potentialfreier Umschaltkontakt, 125 V AC/0,4 A 30 V = /2 A, Arbeit-/Ruhestrom, Hysterese einstellbar
- SR85** RS 485-Schnittstelle, potentialgetrennt, max. 31 Teilnehmer, Initialisierung 9600 Baud, 8 Bit, 1 Stopbit, no parity
- S4** Impulsgeber-Speisung 24 V DC, 50 mA
- SM** schwarzer Frontrahmen

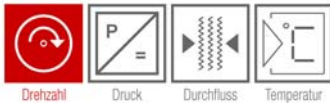
Rev.-Nr.: DS 105 D V0.1 2010-05-04

Maßbild - PMO 2150/2151



Maßbild - PMO 4150/4151





Schnittstellenkonverter RS 550

Der Schnittstellenkonverter wandelt die seriellen Daten der PMO 2150/51 und PMO 4150/51 in BCD-Parallel-Daten zur Weiterverarbeitung in älteren SPS-Steuerungen. Zur Verbindung der RS-485-Schnittstelle werden 2 Adern benötigt. Die max. Entfernung beträgt 1 km.

Technische Daten

GEHÄUSE	Kunststoffgehäuse, Schienenmontage DIN 46 277 EN 50022; Anschlußklemmen 2,5 mm ² , Schutzart IP 10
ABMESSUNGEN	100 x 70 x 112 mm (B x H x T)
EINGANG	seriell RS 485; Initialisierung 9600 Baud, 8 Bit, 1 Stopbit, no parity, max. 1 km
AUSGANG	37-poliger D-Stecker, 5 Dekaden, BCD-Code, positive Logik, 1, 2, 4, 8, L-Signal 24 V, Kurzschlußstrom 5 mA 4,7 k Ω Reihenwiderstand in jeder Ausgangsleitung
SPEISESPANNUNG	230 V / 115 V AC 4 VA

Option

S1 offener Kollektorausgang, US = 16,8 ... 31,2 V / 20 mA

Ihr Ansprechpartner vor Ort: