

## POLRÄDER



Das Polrad wird zusammen mit einem Impuls-Sensor (Datenblatt DS 103 D) zur Messwertaufnahme genutzt. Es besteht aus einem ferromagnetischen Werkstoff.

Die Zahngröße wird durch das Modul bestimmt. Zwischen dem Außendurchmesser (D) des Polrades, der Polzahl (P) und dem Modul (M) besteht folgende Beziehung:

$$D = (P + 2) M$$

Beim drehenden Polrad erzeugt jeder Pol des Rades einen elektrischen Impuls. Die im Geber induzierte Impulsfrequenz errechnet sich nach folgender Formel:

$$f = \frac{p \cdot n}{60}$$

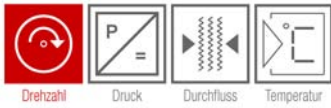
f = Frequenz (Hz)  
P = Polzahl  
n = Drehzahl min<sup>-1</sup>

### Scheibenpolräder ohne Nabe, einteilig

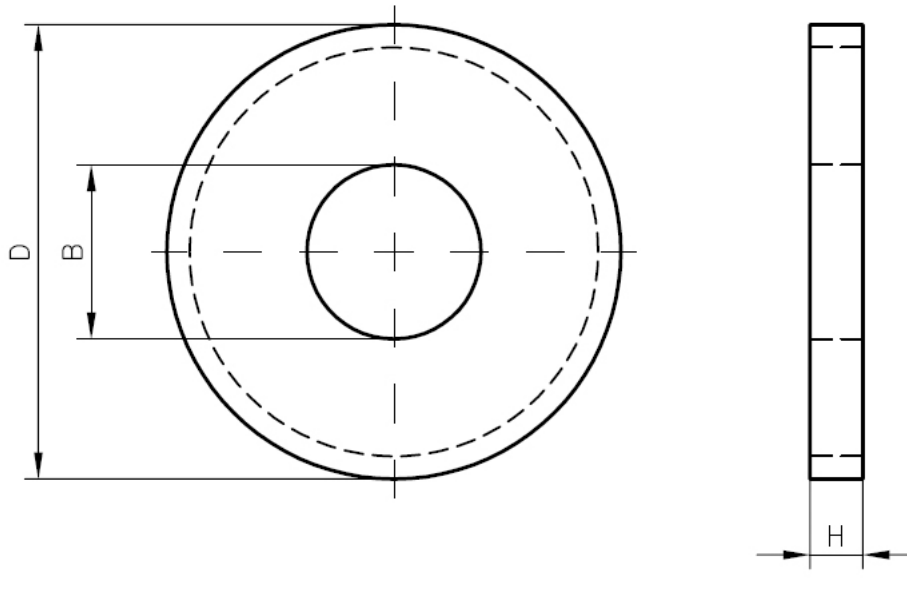
Typ	P	M	D	H	ZB	B	KG
PR 401/60	60	1	62	10	10	10...45	0,2
PR 402/120	120	1	122	10	10	10...100	0,9
PR 411/30	30	2	64	15	10	10...45	0,3
PR 412/60	60	2	124	15	10	10...100	1,3

P = Polzahl  
M = Modul  
D = Durchmesser in mm  
H = Breite in mm  
ZB = Zentrierbohrung in mm  
B = Aufbohrung in mm

Zähne sind evolventenförmig



### Massbild

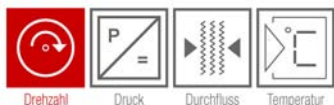


### Scheibenpolräder mit Nabe, einteilig

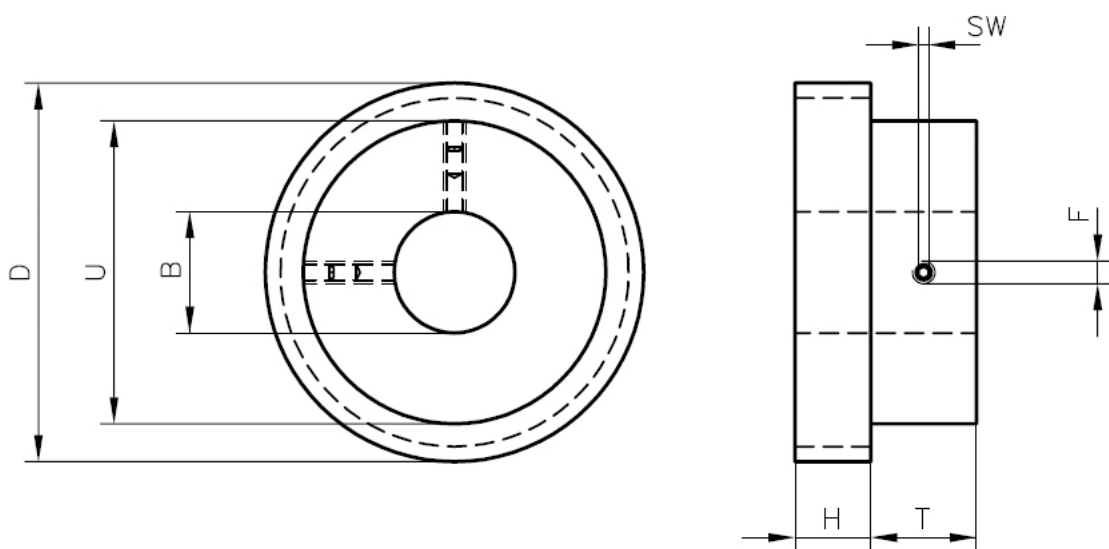
Typ	P	M	D	H	U	T	ZB	B	F	SW	KG
PR 415/60	60	1	62	10	48	15	10	10...36	M5	2,5	0,4
PR 416/120	120	1	122	10	108	20	10	10...88	M8	4	2,3
PR 417/30	30	2	64	15	48	15	15	15...36	M5	2,5	0,5
PR 418/60	60	2	124	15	108	20	15	15...88	M8	4	2,7
PR 419/120	120	2	244	15	288	30	15	15...190	M12	6	14,6

- P = Polzahl
- M = Modul
- D = Durchmesser in mm
- H = Breite in mm
- U = Nabendurchmesser in mm
- T = Nabenbreite in mm
- ZB = Zentrierbohrung in mm
- B = Aufbohrung in mm
- F = Gewinde
- SW = Schlüsselweite Innensechskant-Befestigungsschraube

Gewindestift abgefacht; Zähne evolventenförmig



### Massbild



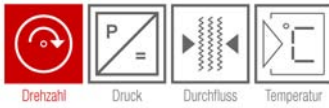
Rev-Nr.: DS 107 D\_V02 2009-08-14

### Scheibenpolräder mit Nabe, zweiteilig

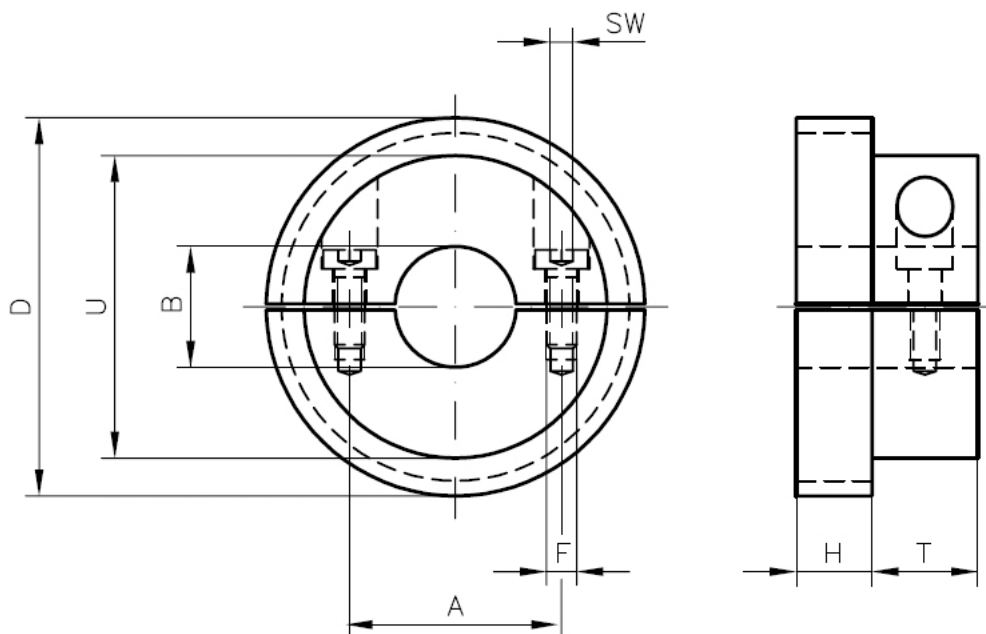
Typ	P	M	D	H	U	T	B	F	SW	KG
PR 420/60	60	2	124	15	108	20	15...70	M8	6	2,7
PR 421/120	120	2	244	15	228	30	15...170	M12	10	14,6
PR 422/30	30	4	128	20	108	20	20...70	M8	6	3,1
PR 423/60	60	4	248	20	228	30	20...170	M12	10	16,4

- P = Polzahl
- M = Modul
- D = Durchmesser in mm
- H = Breite in mm
- U = Nabendurchmesser in mm
- T = Nabenbreite in mm
- B = Aufbohrung in mm
- F = Gewinde
- SW = Schlüsselweite Innensechskant-Befestigungsschraube

Gewindestift abgeflacht; Zähne evolventenförmig



### Massbild



### Erweiterte Informationen

Andere Ausführungen von Polrädern können auf Anfrage hergestellt werden.

**Ihr Ansprechpartner vor Ort:**