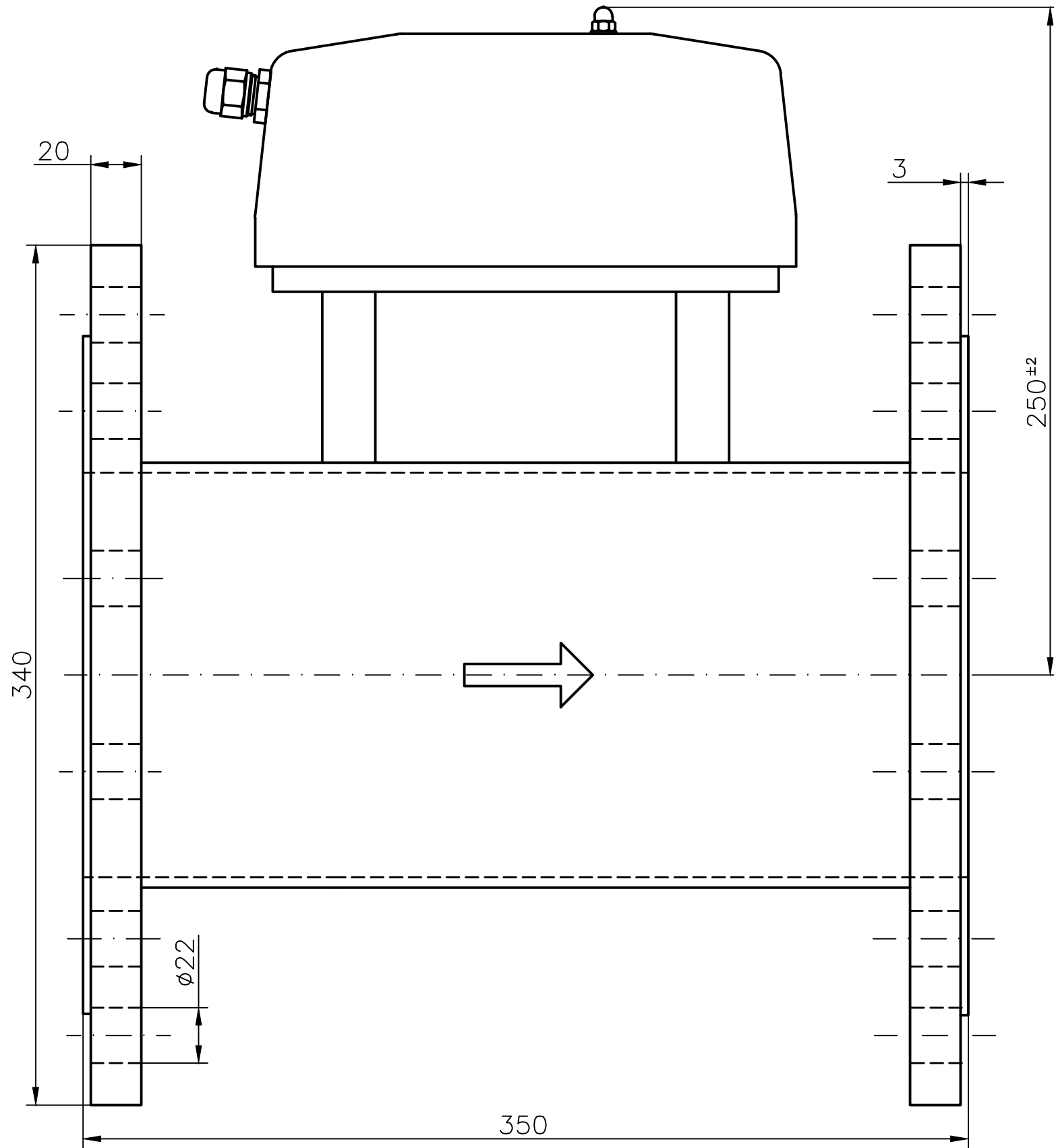
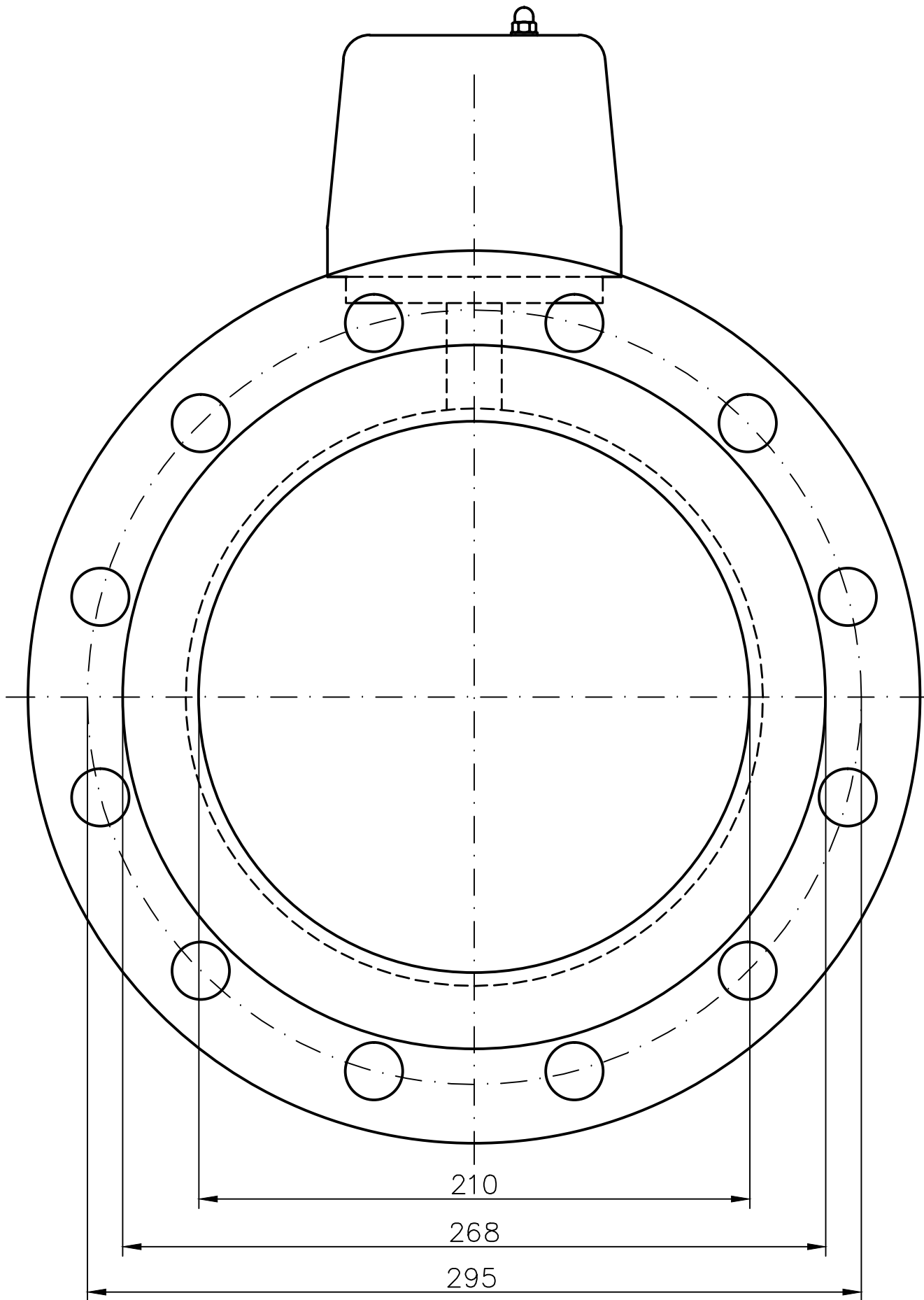


Weitergabe sowie Vervielfältigung dieser Unterlage, Verwertung und Mitteilung ihres Inhalts ist nicht gestattet, sowie nicht ausdrücklich zugestanden. Zuwiderhandlungen verpflichten zu Schadensersatz. Alle Rechte für den Fall der Patenterteilung oder GM-Eintragung vorbehalten.



		Grenzabw.: ISO 2768-f	Maßstab: 1:2
			Material: Flansche nach DIN 2633
h		Datum	Name
g		Bearb. 16.03.10	Häusler
f		Gepr. 16.03.10	
e		Norm.	
d			
c			
b			
a			
Zust.	Änderung	Datum	Name
		ESTERS ELEKTRONIK E	
		Benennung: GD-100/200/1...3 Massbild	
		Zeichnungs-Nr.: Z 10 083 38	
		Blatt: 1 1 Bl.	
		Ers.f.:	Ers.d.: